

中华人民共和国国家标准

高压电器设备无线电干扰 测试方法

GB 11604—89

Test methods for measuring radio
interference for high voltage equipment

本标准等效采用国际电工委员会无线电干扰特别委员会(IEC CISPR)第18号出版物《架空线和高电压设备的无线电干扰特性》“9.3 实验室测量”(1983年版)。

1 主题内容与适用范围

本标准规定了高压电器设备无线电干扰测试方法。

本标准适用于交流高压开关设备、电压互感器、电流互感器、耦合电容器、避雷器、绝缘子及金具等高压电器设备的无线电干扰测试。

本标准的测试方法仅限于试品的无线电干扰传导部分,不涉及其辐射部分的干扰。

2 术语

本标准采用的术语符合 GB 4365—84《无线电干扰名词术语》和 GB 2900.19—82《电工名词术语高电压试验技术和绝缘配合》的规定。

本标准采用的无线电干扰电压的单位为 μV ,用分贝表示时,1 μV 为 0 dB。

3 测试条件

3.1 测试通常应在足够大的屏蔽试验室内进行,以防止邻近物体(如墙、天花板等)对试品电场有明显的影响并避免测试受外部噪声的影响。

各类电源应带射频滤波装置,以防止外部传入的射频噪声。

3.2 试验也允许在任何地方进行,但应保证,未施加试验电压时的试验回路背景噪声电平至少比试品干扰电平低 10 dB。

3.3 试品的安装与布置,应符合该试品的专业标准要求或按同类试品绝缘试验布置,并应尽可能符合运行时的实际条件。必要时,经制造厂和购买方协商,可在可能出现的最严格工作条件下进行测试。

3.4 试品应带有对测试有影响的全部附件。

应对试品的各种工作状态(如断路器的分合位置)分别进行测试。

3.5 一般情况,仅对干状态和干净试品进行测试。

特殊要求时,也可在潮湿、污秽和淋雨条件下对试品进行测试。

3.6 测试通常在下列气象条件范围内进行:

a. 温度:15~35℃;

b. 气压:870~1 070 mbar;

c. 相对湿度(干状态试验):45%~75%。

试验时,试品与试区的气象条件应已达到热平衡,防止试品表面结露。

对于研究性试验,或经制造厂和购买方协商,可选择其他气象条件进行测试。

3.7 测试得到的所有数据不作气象条件修正。

3.8 基准测试频率为 0.5 MHz,推荐在 0.5 MHz \pm 10%范围内进行。也允许采用 0.5~2 MHz 之间的某一频率进行测试,如 1 MHz。

3.9 测试时,应保证测试回路和试品有足够的绝缘裕度,防止发生闪络或击穿。

4 测试原理

4.1 测试原理如图 1 所示。

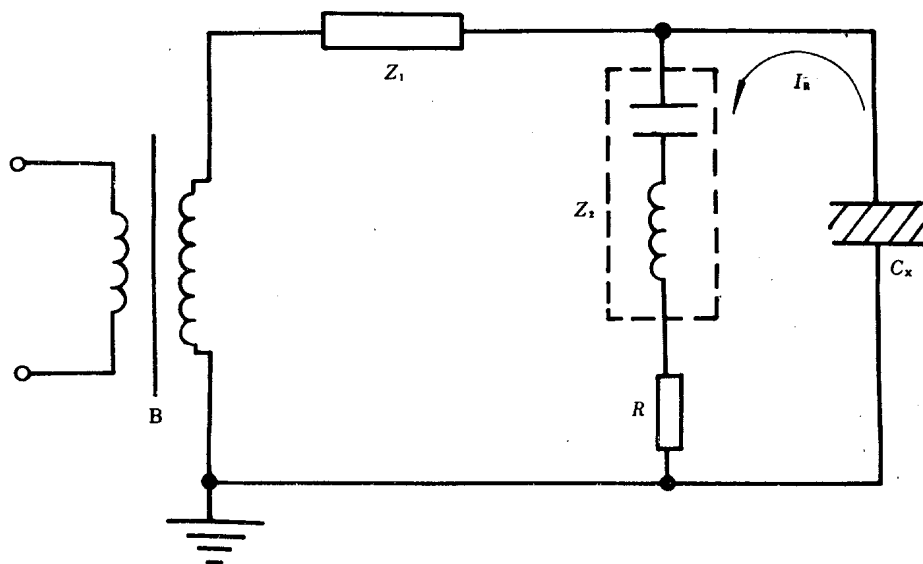


图 1 测试原理图

B—高压试验变压器； C_x —试品； Z_1 —阻塞阻抗； Z_2 —测试耦合阻抗；

R —检测阻抗； I_R —试品所产生的无线电干扰电流

4.2 试品 C_x 所产生的无线电干扰电流 I_R 通过 Z_2 和 R 构成回路。阻塞阻抗 Z_1 用于阻止试验电压电源端和试品 C_x 之间的射频电流流通。

理想状态下, Z_1 在测试频率时阻抗为无穷大, Z_2 阻抗为零。

4.3 检测阻抗 R 等于试品 C_x 运行时的无线电干扰的负载阻抗,即架空输电线的波阻抗。 R 规定为 300 Ω 。

5 测试回路

5.1 根据测试原理图,标准测试回路采用图 2 所示接线方式。也允许采用经过校正的稍有改变的其他等效回路。

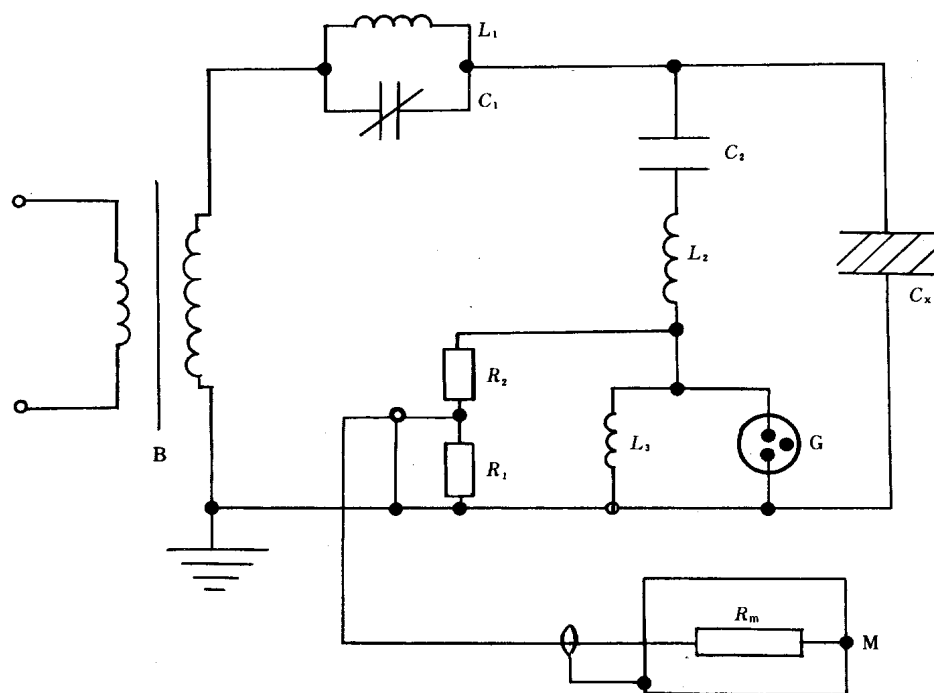


图 2 标准测试回路

5.2 测试回路中符号说明和相应技术要求

a. 高压试验变压器 B 所提供的交流试验电压,应满足 GB 311.3—83《高电压试验技术 第二部分 试验程序》的规定。

b. 阻塞阻抗 L_1 、 C_1 ,在测试频率上呈现高阻抗。对 $300\ \Omega$ 负载至少能提供 35 dB 的衰减。

测试回路布置,应使阻塞阻抗 L_1 、 C_1 尽可能接近测试回路的高频部分。阻塞阻抗 L_1 、 C_1 的调谐,可将高频信号发生器并联到试验变压器 B 的高压端对地之间,并在高频信号发生器送出测试频率信号的情况下,调整阻塞阻抗的可变电容 C_1 ,使干扰测量仪器上得到最低读数。阻塞阻抗的衰减值,可由接入和短接阻塞阻抗的方法求得(保持高频信号发生器送出的信号强度不变)。在测量仪器上分别得到两次读数,其差值即为阻塞阻抗的衰减值。

使用基准测量频率时, L_1 的电感值约为 $200\ \mu\text{H}$, C_1 的电容量可变,最大电容值为 $600\ \text{pF}$ 。

c. 耦合串联谐振回路 L_2 、 C_2 ,电容 C_2 应能耐受试品最大交流试验电压,并且自身不产生无线电干扰。

也可采用耦合电容 C_3 代替耦合串联谐振回路 L_2 、 C_2 。

上述两种情况,都应保证 L_2 、 C_2 (或 C_3)与 $300\ \Omega$ 串联之后,在测试频率上其合成阻抗值为 $300\ \pm 40\ \Omega$,相角位移不大于 20° 。

d. 匹配电阻 R_1 ,为了清除测量回路内的射频信号反射, R_1 的阻值应等于测量电缆波阻抗和测量仪器的输入阻抗 R_m 。

e. 串联电阻 R_2 ,应满足试品 C_x 的无线电干扰负载阻抗为 $300\ \Omega$ 的要求, $R_2 = 300 - 0.5 R_1$ 。

f. 电感 L_3 对工频电流提供一个低阻抗的通路。为减小测量误差,在测试频率上 L_3 的电感值不应小于 $1\ \text{mH}$ 。

g. 过电压保护放电管 G。由于安全的原因,G 的工频放电电压不应高于 $500\ \text{V}$,通常可选用充气型过电压保护放电管。

h. 测量仪器 M 为外差式无线电干扰电压测量仪器,应满足 GB 6113—85《电磁干扰测量仪》的要求。

i. 试品 C_x 。

6 测试回路背景噪声

6.1 测试回路背景噪声应保证在交流试验电压下,至少比试品的最低干扰电平低 6 dB。

可采用不产生无线电干扰的模拟品代替试品,以求出测试回路的背景噪声。

6.2 测试时,可略微改变测试频率,以避免广播电台广播信号的干扰。

7 测试回路衰减系数的测定

7.1 测试回路布置之后,首次测试或更换不同类型不同等值电容的试品之前,都应测定回路的衰减系数(以 dB 表示)。

7.2 切断高压试验变压器的电源,阻塞阻抗按 4.2 条的 b 进行调谐。将内阻大于 20 k Ω 的高频信号发生器(可在标准高频信号发生器输出端串联 20 k Ω 电阻,以代替高内阻高频信号发生器)并联到试品两端,高频信号发生器在测试频率上送出 1 V 左右的信号。记下测量仪器的读数 B_1 (dB)。

7.3 按图 3 接线,保持高频信号发生器输出电平不变,记下测量仪器的读数 B_2 (dB)。

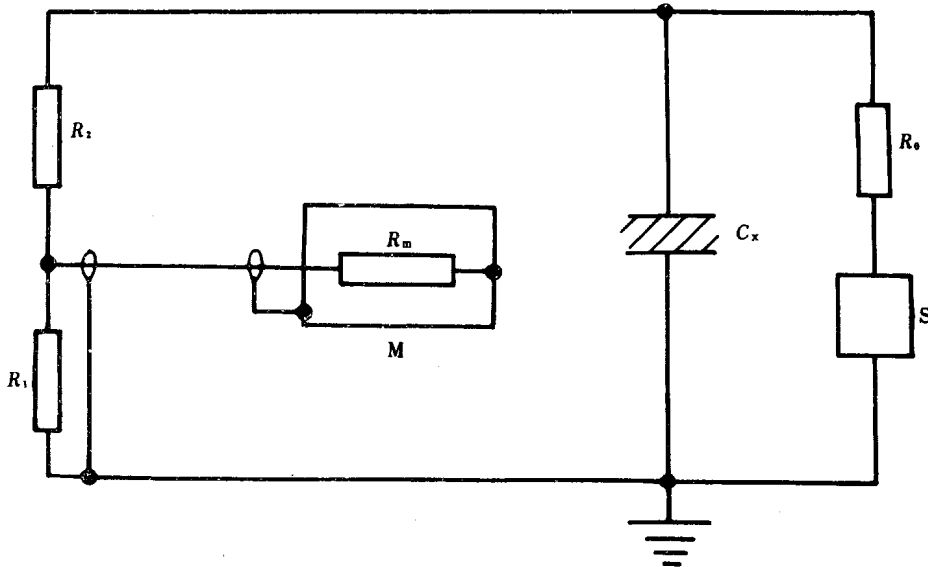


图 3 测量回路校正布置图

S—高频信号发生器; R_0 —大于 20 k Ω 低电感金属膜电阻; C_x —试品;

R_2 —串联电阻; R_1 —匹配电阻; M—测量仪器; R_m —测量仪器的输入阻抗

7.4 两次测量仪器读数之差即为回路衰减系数 B_C , 即 $B_C = B_2 - B_1$, dB。

7.5 为避免移动高压试验回路,如试品等值电容较大并且已知,则可使用等值电容代替试品,使用等值电容代替 R_1 和 R_2 ,按图 3 测定 B_2 。

7.6 允许采用恒定频谱的脉冲信号发生器代替正弦信号发生器来测定测试回路衰减系数。测试频率应在脉冲信号发生器的频谱之内。

7.7 允许采用其他等效测试回路衰减系数的测定方法。

8 电阻网络衰减系数

8.1 测量结果是以试品在 300 Ω 负载上的干扰电平(dB)来表示的,300 Ω 的电阻由 R_1 、 R_2 和 R_m 组成。测量仪器的读数与输入端电阻 R_1 成正比例。

8.2 电阻网络衰减系数 B_R 可由下式求出:

$$B_R = 20 \lg \frac{300}{R_1/2}$$

9 测量结果

试品的无线电干扰电平 B (dB) 为测量仪器的读数 B_m 、回路衰减系数 B_C 及电阻网络衰减系数 B_R 之和。

即：

$$B = B_m + B_C + B_R$$

10 试验电压和加压方式

10.1 试品的试验电压应按试品的专业标准规定施加。一般情况下，试验电压不低于 1.1 倍的试品最高工作电压。

试验电压施加于试品相间时，应对应于相间电压。

试验电压施加于试品相对地时，应对应于相对地电压。

10.2 试品产生的无线电干扰电平并不完全取决于试验电压的瞬时值，有时存在着滞后效应。

试验电压的施加过程应按下列程序进行：

首先，对试品施加比试验电压高百分之十的电压，并维持 5 min，缓慢下降到百分之三十的试验电压，再缓慢上升到原始值，并停留 1 min。然后，按每级约百分之十的试验电压逐级下降到百分之三十的试验电压。同时，在每级电压下对试品进行无线电干扰电压测量。所得到的干扰电平对应于施加电压的曲线，即为该试品的无线电干扰特性。

10.3 如同一型号试品的无线电干扰电平有显著差异时，应取若干个试品进行逐个测试。所有测试结果的平均曲线作为该型号试品的典型无线电干扰特性。

可采用统计学方法对所测得的数据进行处理。

11 测试观察

为了寻找试品的无线电干扰源和发现缺陷，应在施加交流电压进行测试的同时对试品进行观察。此时实验室应遮暗，用目测、望远镜或长时间曝光照相等方法来帮助寻找电晕放电点。

该方法也适用于寻找测试回路和试验室内的噪声源。

12 试验报告

试验报告应写明试品名称、型号和有关技术参数，并应包括下列内容：

- a. 试验依据；
- b. 试品情况：
 - (a) 新旧程度；
 - (b) 干净程度(或污秽程度)；
 - (c) 干、湿、潮的程度。
- c. 该区气象条件：
 - (a) 环境温度；
 - (b) 气压；
 - (c) 相对湿度；
 - (d) 人工模拟雨的参数。
- d. 测试回路；
- e. 试品布置；

- f. 测试频率;
 - g. 背景噪声电平;
 - h. 测试回路和电阻网络衰减系数;
 - i. 试验电压及其施加过程;
 - j. 测量到的试品无线电干扰电平,dB;
 - k. 所观察到的干扰源位置;
 - l. 试品无线电干扰电平(dB),并与该试品专业标准所规定的干扰电平允许值之间的比较;
 - m. 结论。
-

附加说明:

本标准由西安高压电器研究所归口。

本标准由西安高压电器研究所、沈阳变压器研究所、西安电瓷研究所起草。

本标准主要起草人张定国。